

Паспорт изделия



Поплавковые выключатели серии TSY



Назначение

Поплавковые выключатели серии TSY предназначены для контроля уровня жидкости в системах водоснабжения (резервуары, колодцы, бассейны и т. п.), для управления бытовыми насосами, как датчики сигнализации уровня и для защиты электронасоса от сухого хода. Применение поплавковых выключателей в системах водозабора обеспечивает защиту насосов от сухого хода, который может привести к выходу электронасоса из строя при работе без воды.

Конструкция

Поплавковый выключатель для электронасосов (датчик уровня) имеет двух- и трехметровый кабель, «лягушку» и грузило, помещаемое в воду. После небольшой доработки данные поплавковые выключатели можно применять не только для подключения к электрическим насосам, но и, например, к бензиновым и дизельным помпам.

Поплавковый выключатель применяется как для отключения электрических насосов при уменьшении уровня воды до контролируемого значения, так и для отключения/включения электронасосов при изменении контролируемого уровня воды. Если вы, например наполняете резервуар водой, то, опустив грузило в резервуар вы можете отрегулировать по длине «лягушку» выключателя и когда вода поднимет ее на заданную высоту, то внутри «лягушки» специальный шарик разомкнет контакты, тем самым выключив насос от электросети.

Технические характеристики

Номинальное напряжение, В	125/250
Максимальный ток, А	16
Частота сети, Гц	50 (60)
Температура жидкости, °С, не более	50
Степень защиты, IP	68

Установка

1. Установите противовес в положение, соответствующее требуемому уровню жидкости
2. Подключите силовой кабель к насосу
3. Погрузите устройство в резервуар
4. Следите за тем, чтобы клемма силового кабеля не контактировала с жидкостью.

Режим контроля уровня наполнения резервуара

Соедините синий провод с насосом, а черный — с нулевым сетевым проводом (коричневый провод должен быть заизолирован), как показано на рис. 1. Работа устройства в режиме контроля наполнения резервуара показана на рис. 2 и рис. 3. Насос начинает закачивать жидкость в резервуар при снижении уровня жидкости и останавливается при превышении установленного значения.

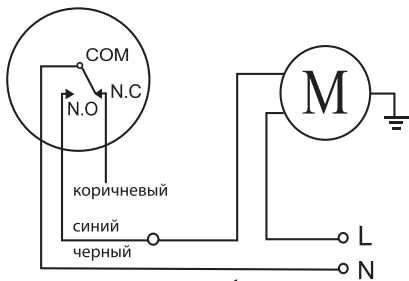


рис.1

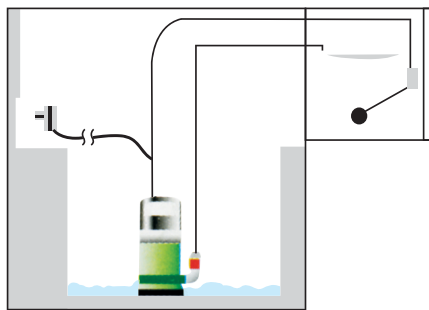


рис.2

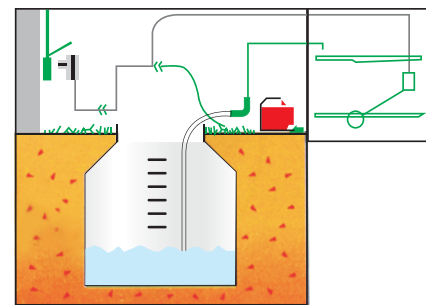


рис.3

Режим контроля откачки жидкости

Соедините коричневым провод с насосом, а черный — с нулевым сетевым проводом (синий провод должен быть изолирован), как показано на рис. 4. Работа устройства в режиме контроля откачки жидкости показана на рис. 5 и 6.

Насос прекращает откачку жидкости в момент, когда уровень снижается до минимальной отметки и возобновляет откачку при повышении уровня.

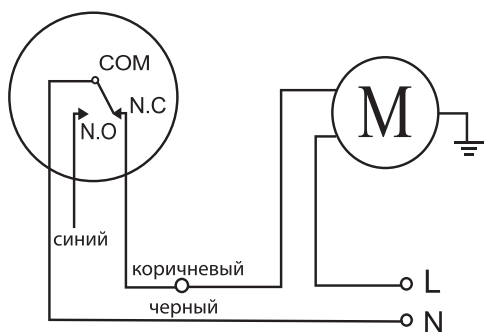


рис.4

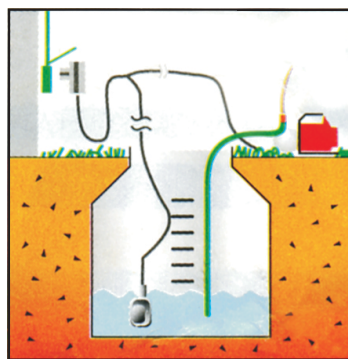


рис.5

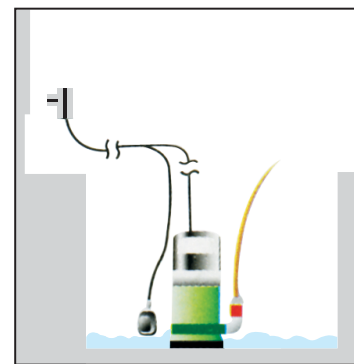
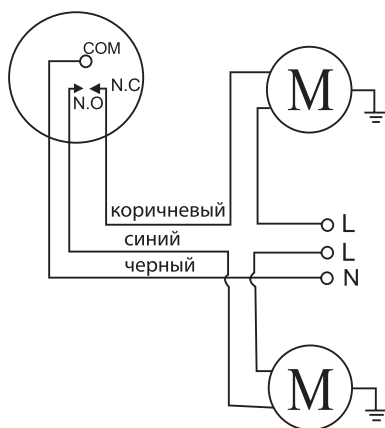


рис.6

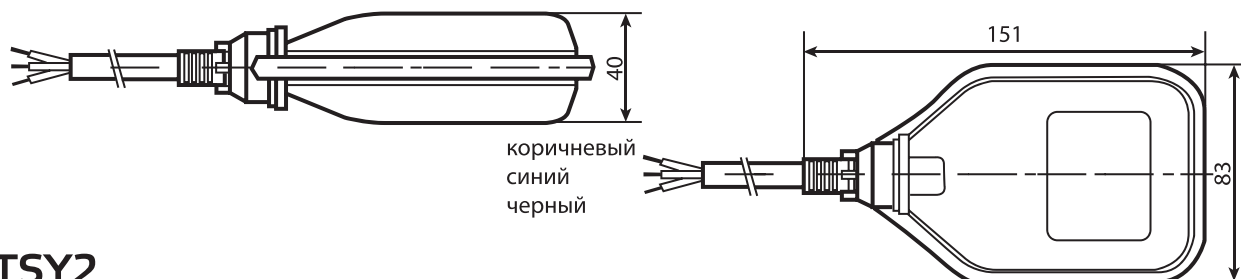
Одновременный контроль наполнения и откачки



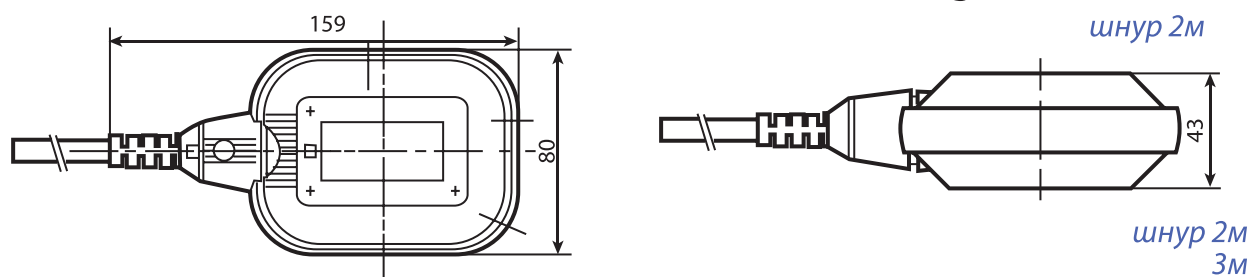
Внимание!

1. Силовой кабель — неотъемлемая часть устройства. В случае повреждения силового кабеля устройство должно быть заменено полностью (силовой кабель ремонту не подлежит).
2. Не используйте устройство в случае повреждения изоляции кабеля.
3. Подключаемый к изделию насос должен быть заземлен.

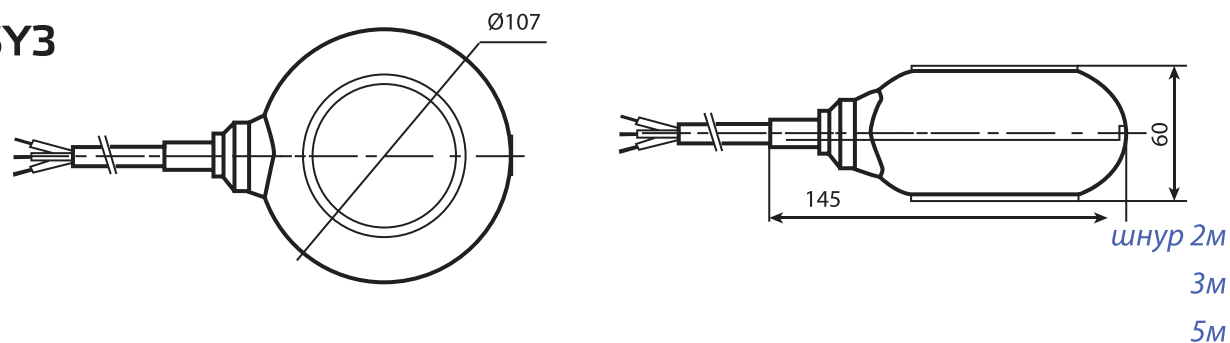
TSY1



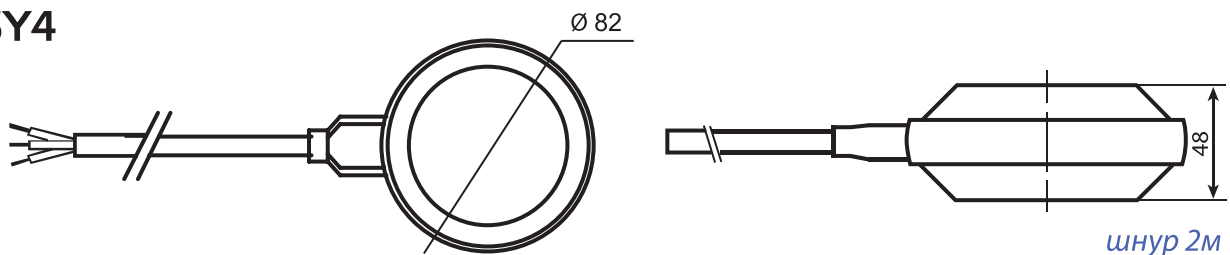
TSY2



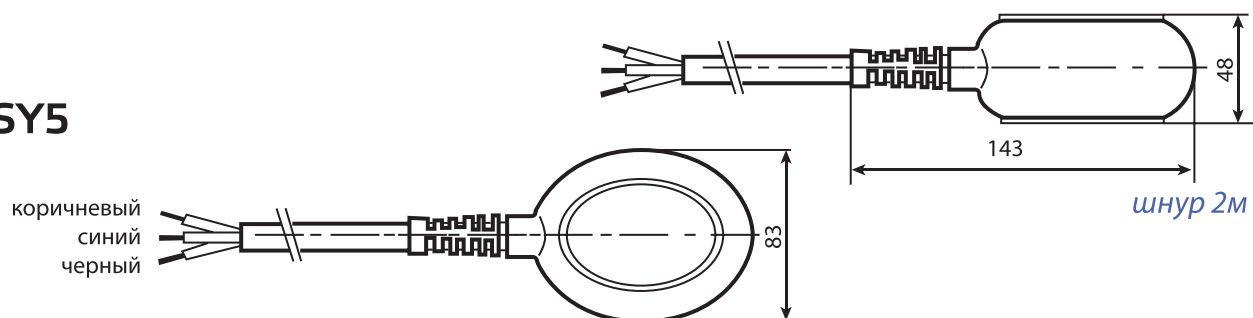
TSY3



TSY4



TSY5



Производитель

TOSUN ELECTRIC CO., LTD, Yangwen Industrial Zone, Wenzhou, Zhejiang, 325604, Китай

Импортер

ООО «Спецторг», 129347, Россия, город Москва, улица Егора Абакумова, дом 10, корпус 2